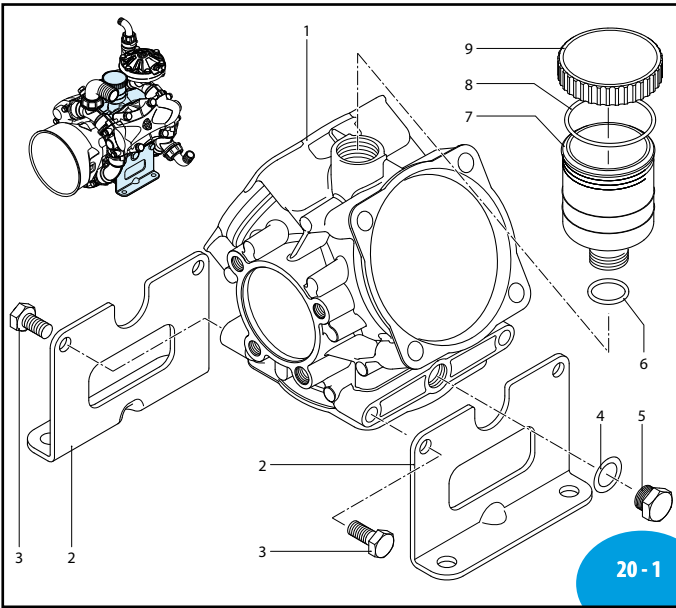


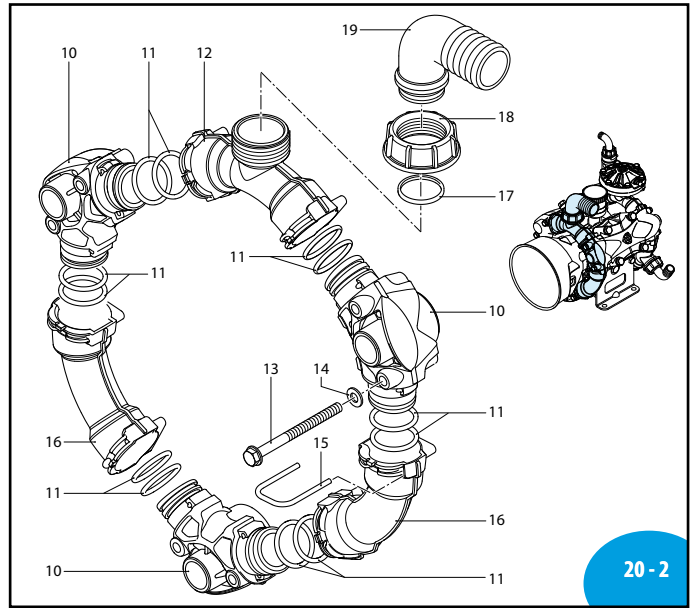
AR 120 bp - AR 140 bp

3468600



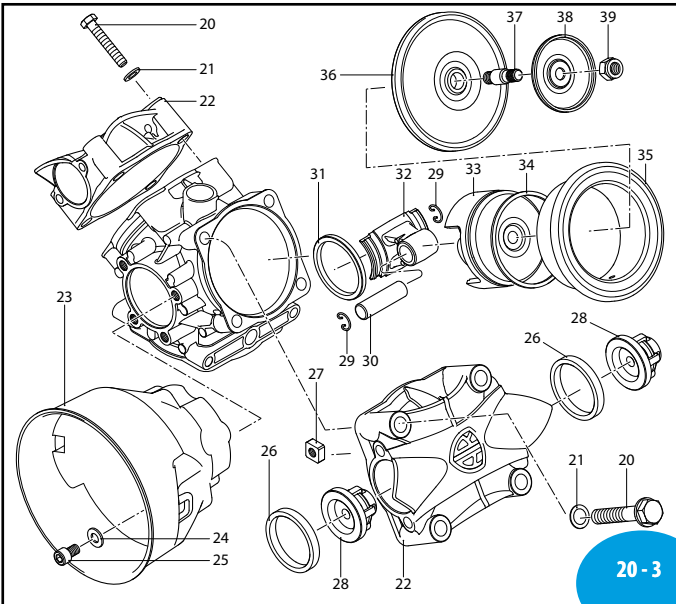
20 - 1

SL000321-DU



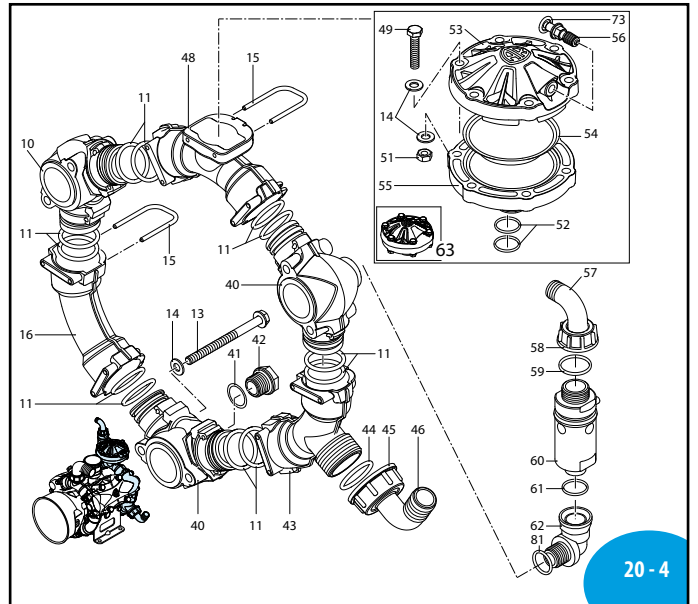
20 - 2

SL000322-DU



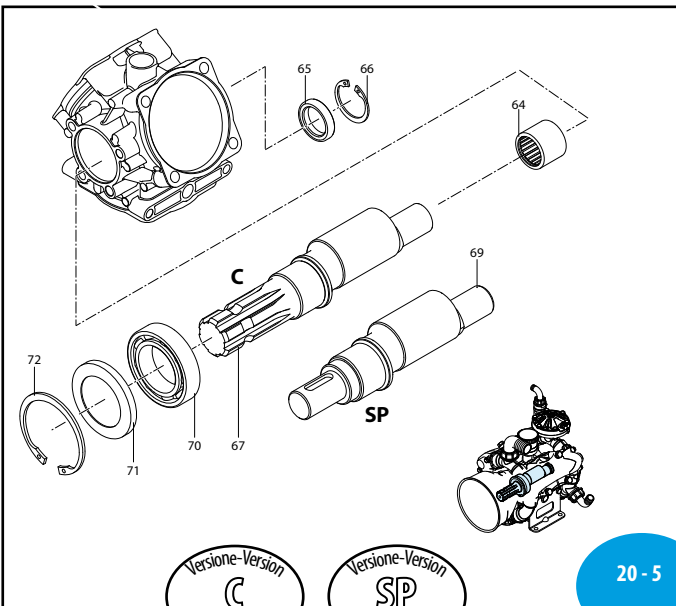
20 - 3

SL000323-DU



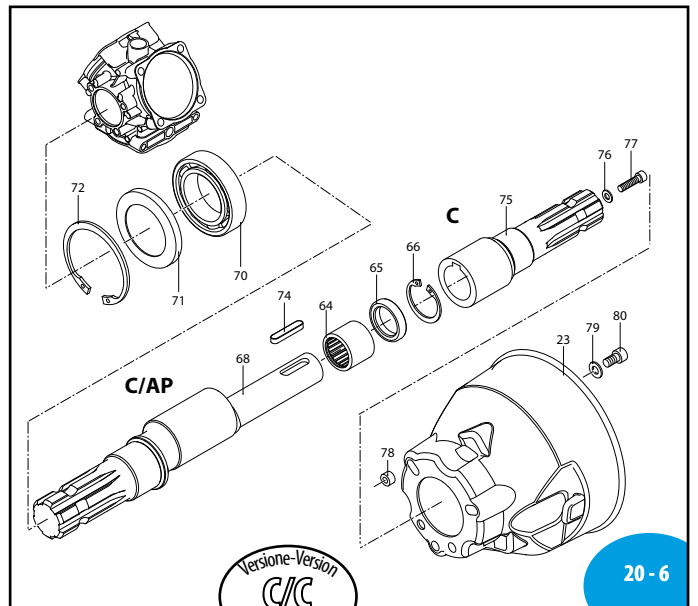
20 - 4

SL000324-DU



20 - 5

SL000325-DU



20 - 6

SL000326-DU

AR 120 bp - AR 140 bp

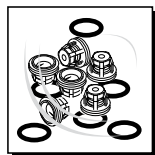
Pos. 序号	Cod. 编号	Description	描述	Q.ty 数量	Note 备注
1	3460010	Pump body	泵体	1	
2	3460100	Foot	支架	2	Cataforesi
3	160672	Screw	螺丝 M10x25	4	Geomet C30
4	740290	O-ring	Ø 14x1,78	1	▶
5	880530	Plug	3/8" G	1	C20
6	720030	O-ring	Ø 22,22x2,62	1	
7	3120240	Tank	油罐	1	☒ C20
8	650920	O-ring	Ø 53,65x2,62	1	
9	1040322	Plug	nero	1	AR 120bp
10	1040320	Plug	rosso	1	AR 140bp
11	3460030	Line	线路	3	
12	2680140	O-ring	Ø 32,93x3,53	24	☐
13	3460050	Line	aspirazione	1	
14	3460200	Screw	TE M8x100	12	Geomet C12
15	390314	Washer	垫圈	24	Geomet
16	3460210	Fork	叉	13	
17	3460040	Line	线路	3	
18	390290	O-ring	Ø 29x3	1	
19	750670	Ring nut	1" 1/2 G	1	环形螺母
20	50267	Elbow	Ø 40	1	弯管
21	750071	Screw	TE M12x70	12	Geomet C30
22	390090	Washer	垫圈	12	Geomet
23	3460020	Head	泵头	2	
24	3240290	Cardan protection	万向防护罩	3	
25	320621	Washer	垫圈	4	Geomet
26	820673	Screw	TCEI M10X16	4	Geomet C10
27	3460240	Gasket	垫片	6	☒
28	3460380	Gasket	垫片	6	Viton ☒
29	3120511	Nut	quadro M8	12	Geomet
30	2429050	Valve	单向阀	6	
31	380080	Ring	seeger Øi 14	6	
32	380300	Pin	插销	3	☒
33	3460090	Ring	biella	2	
34	3460080	Connecting-rod	连杆	3	
35	580120	Piston	Ø 80	3	
36	500260	Piston ring	柱塞环	3	
37	750117	Sleeve	套筒	3	AR 120bp
38	750110	Sleeve	套筒	3	AR 140bp
39	550080	Diaphragm	隔膜	3	NBR
40	550084	Diaphragm	隔膜	3	Viton
41	550085	Diaphragm	隔膜	3	Desmopan
42	550086	Diaphragm	隔膜	3	HPDS
43	2240100	Hub pin	轮轴插销	3	C30 (a)
44	580090	Wobble plate	活动金属片	3	
45	2240110	Nut	M10	3	Inox C25
46	3460031	Line	线路	2	
47	1140450	O-ring	Ø 20,24x2,62	1	
48	3460220	Plug	1/2" G	1	C10
49	3460060	Line	mandata	1	

Pos. 序号	Cod. 编号	Description	描述	Q.ty 数量	Note 备注
44	550040	O-ring	Ø 26,62x2,62	1	O型圈
45	651100	Ring nut	1" 1/4 G	1	环形螺母
46	651460	Elbow	Ø 25	1	弯管
47	3460070	Line	线路	1	
48	621781	Screw	TE M8x40	6	Geomet C20
49	380242	Nut	M8	6	Geomet C20
50	550040	O-ring	Ø 26,62x2,62	2	☐
51	3460190	Halfball	superiore	1	半球
52	800190	Semi air chamber	inferiore	1	半空气室
53	3460180	Halfball	inferiore	1	半球
54	180020	Air valve	空气阀	1	☉ C25
55	550460	Elbow	Ø 18	1	弯管
56	550450	Ring nut	3/4" G	1	环形螺母
57	880831	O-ring	Ø 15,54x2,62	1	O型圈
58	1609000	Safety valve	安全阀	1	Viton
59	180101	O-ring	Ø 17,5x2	1	O型圈
60	3460320	Fitting	1/2" G M-F	1	接头
61	1505	Air chamber	气室	1	■
62	3460110	Bearing	轴承	1	↓
63	1300230	Ring	tenuta	1	☒
64	480900	Ring	seeger Øi 35	1	环
65	3460160	Shaft	marcato DT	1	AR 120bp C
66	3460170	Shaft	marcato DZ	1	AR 140bp C
67	3460270	Shaft	marcato DQ	1	AR 120bp C/AP
68	3460280	Shaft	marcato DW	1	AR 140bp C/AP
69	3460250	Shaft	marcato DU	1	AR 120bp SP
70	3460260	Shaft	marcato DV	1	AR 140bp SP
71	961781	Bearing	轴承	1	↓
72	3120160	Ring	tenuta	1	☒
73	961790	Ring	seeger Øi 68	1	环
74	650542	Gasket	垫片	1	
75	650250	Key	插销	1	
76	650300	Coupling	联轴器	1	
77	961340	Washer	垫圈	1	
78	680350	Screw	TCEI M8x35	1	C10
79	1200521	Spacer	隔离片	3	
80	380241	Washer	垫圈	3	
81	680350	Screw	TCEI M8x35	3	C10
82	651350	Gasket	垫片	1	

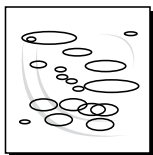
(a) Avvitare codulo lato pistone con Loxeal 83-21 frenafilletti FORTE (Verde) e lubrificare il codulo lato piattello con grasso Molykote 1000.
 (b) Avvitare la valvola fino a battuta sul gomito.



KIT 2367	
Buna diaphragms 丁纳橡胶隔膜	
KIT 2368	
HPDS diaphragms HPDS 隔膜	
KIT 2369	
Desmopan diaphragms 德国拜耳隔膜	
Pos. 序号	Q.ty 数量
36	3



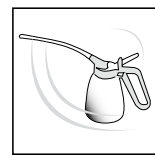
KIT 42805	
Valves 单向阀	
KIT 42806	
Viton valves Viton 单向阀	
Pos. 序号	Q.ty 数量
26	6
28	6



KIT 42830	
O-Rings O型圈	
Pos. 序号	Q.ty 数量
4	1
6	1
8	1
11	24
17	1
41	1
44	1
52	2
59	1
61	1
81	1



KIT 42831					
Maintenance repair 维修工具					
Pos. 序号	Q.ty 数量	Pos. 序号	Q.ty 数量	Pos. 序号	Q.ty 数量
4	1	36	3	59	1
6	1	37	1	61	1
8	1	38	1	65	1
11	24	39	1	71	1
17	1	41	1	81	1
18	1	44	1		
19	1	45	1		
26	6	46	1		
28	6	52	2		

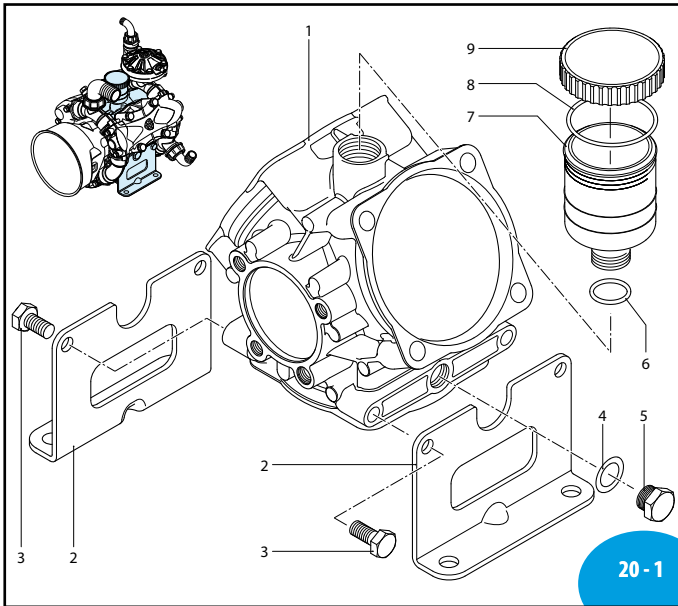


Used oil 使用机油	
Type / 类型	Kg
SAE 30	0,9



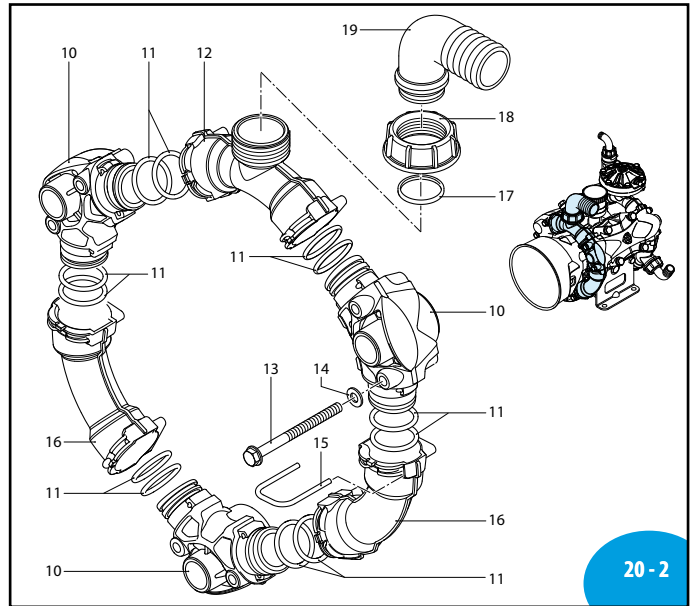
AR 120 bp - AR 140 bp

3468600



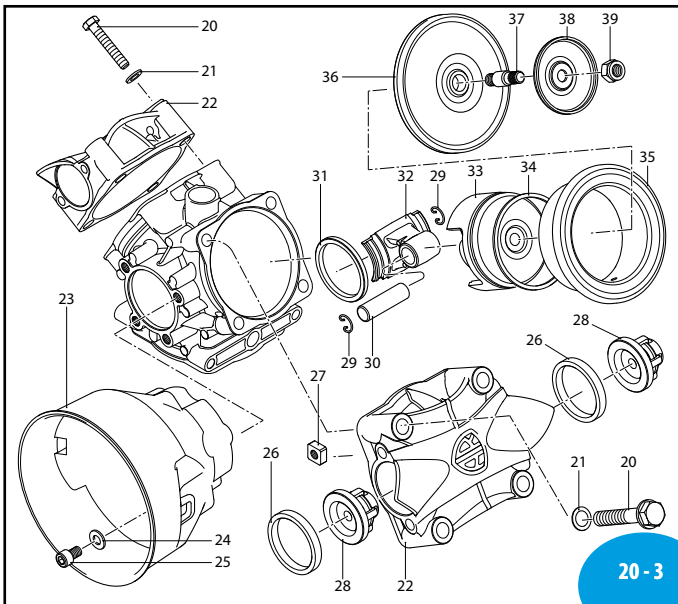
20 - 1

SL000321-DU



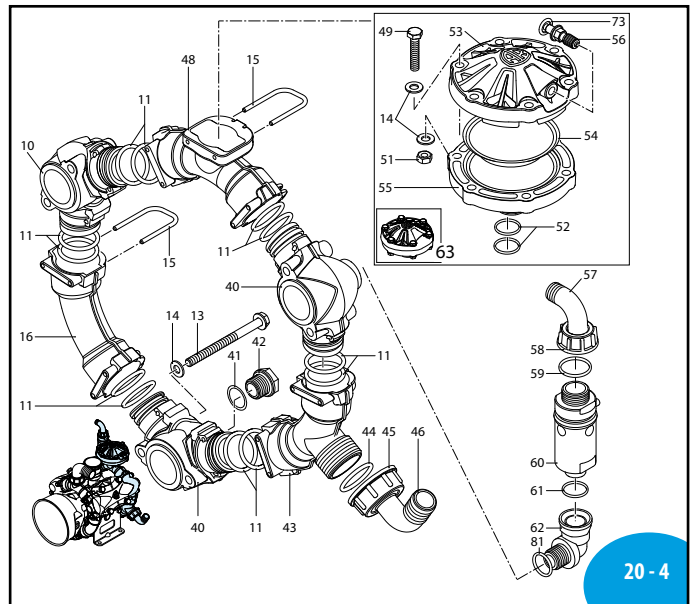
20 - 2

SL000322-DU



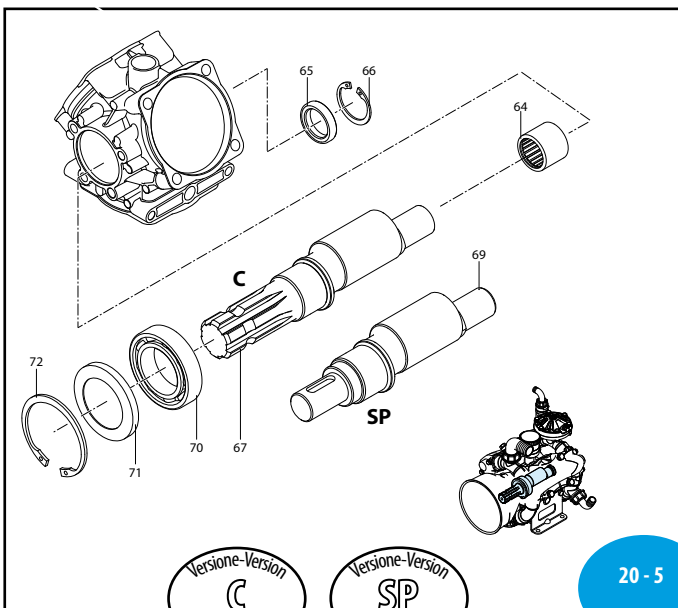
20 - 3

SL000323-DU



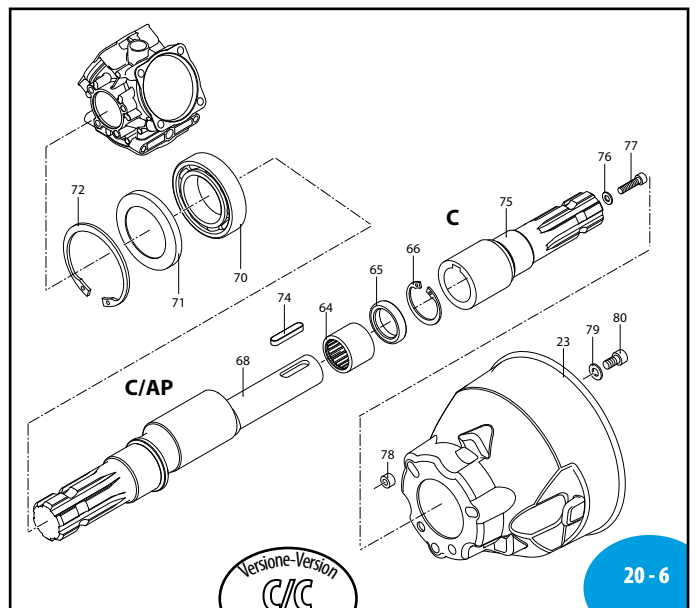
20 - 4

SL000324-DU



20 - 5

SL000325-DU



20 - 6

SL000326-DU

AR 120 bp - AR 140 bp

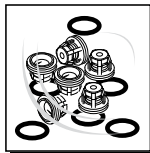
Pos	Cod.	Descrizione	Description	Q.ty	Note
1	3460010	Corpo pompa	Pump body	1	
2	3460100	Piede	Foot	2	Cataforesi
3	160672	Vite	Screw	4	Geomet C30
4	740290	Guarnizione OR	O-ring	1	▶
5	880530	Tappo	Plug	1	C20
6	720030	Guarnizione OR	O-ring	1	
7	3120240	Serbatoio	Tank	1	☒ C20
8	650920	Guarnizione OR	O-ring	1	
9	1040322	Tappo nero	Plug	1	AR 120bp
10	1040320	Tappo rosso	Plug	1	AR 140bp
11	2680140	Guarnizione OR	O-ring	24	☐
12	3460050	Condotto aspirazione	Line	1	
13	3460200	Vite	Screw	12	Geomet C12
14	390314	Rondella	Washer	24	Geomet
15	3460210	Forcella	Fork	13	
16	3460040	Condotto	Line	3	
17	390290	Guarnizione OR	O-ring	1	
18	750670	Girello	Ring nut	1	
19	50267	Curva	Elbow	1	
20	750071	Vite	Screw	12	Geomet C30
21	390090	Rondella	Washer	12	Geomet
22	3460020	Testa	Head	3	
23	3240290	Protezione cardano	Cardan protection	2	
24	320621	Rondella	Washer	4	Geomet
25	820673	Vite	Screw	4	Geomet C10
26	3460240	Guarnizione	Gasket	6	☒
27	3460380	Guarnizione	Gasket	6	Viton ☒
28	3120511	Dado	Nut	12	Geomet
29	2429050	Valvola	Valve	6	
30	380080	Anello seeger Øi 14	Ring	6	
31	380300	Spina	Pin	3	☒
32	3460090	Anello biella	Ring	2	
33	3460080	Biella	Connecting-rod	3	
34	580120	Pistone	Piston	3	
35	500260	Segmento	Piston ring	3	
36	750117	Camicia	Sleeve	3	AR 120bp
37	750110	Camicia	Sleeve	3	AR 140bp
38	550080	Membrana	Diaphragm	3	NBR
39	550084	Membrana	Diaphragm	3	Viton
40	550085	Membrana	Diaphragm	3	Desmopan
41	550086	Membrana	Diaphragm	3	HPDS
42	2240100	Perno	Hub pin	3	C30 (a)
43	580090	Piattello	Wobble plate	3	
44	2240110	Dado	Nut	3	Inox C25
45	3460031	Condotto	Line	2	
46	1140450	Guarnizione OR	O-ring	1	
47	3460220	Tappo	Plug	1	C10
48	3460060	Condotto mandata	Line	1	

Pos	Cod.	Descrizione	Description	Q.ty	Note
44	550040	Guarnizione OR	O-ring	1	
45	651100	Girello	Ring nut	1	
46	651460	Curva	Elbow	1	
47	3460070	Condotto	Line	1	
48	621781	Vite	Screw	6	Geomet C20
49	380242	Dado	Nut	6	Geomet C20
50	550040	Guarnizione OR	O-ring	2	☐
51	3460190	Semisfera superiore	Halfball	1	
52	800190	Semicamera aria inferiore	Semi air chamber	1	
53	3460180	Semisfera inferiore	Halfball	1	
54	180020	Valvola di gonfiaggio	Air valve	1	☐ C25
55	550460	Curva	Elbow	1	
56	550450	Girello	Ring nut	1	
57	880831	Guarnizione OR	O-ring	1	Viton
58	1609000	Valvola di sicurezza	Safety valve	1	20 bar (b)
59	180101	Guarnizione OR	O-ring	1	
60	3460320	Raccordo	Fitting	1	■
61	1505	Camera aria	Air chamber	1	
62	3460110	Cuscinetto	Bearing	1	↓
63	1300230	Anello	Ring	1	☒
64	480900	Anello seeger Øi 35	Ring	1	
65	3460160	Albero marcato DT	Shaft	1	AR 120bp C
66	3460170	Albero marcato DQ	Shaft	1	AR 140bp C
67	3460270	Albero marcato DZ	Shaft	1	AR 120bp C/AP
68	3460280	Albero marcato DW	Shaft	1	AR 140bp C/AP
69	3460250	Albero marcato DU	Shaft	1	AR 120bp SP
70	3460260	Albero marcato DV	Shaft	1	AR 140bp SP
71	961781	Cuscinetto	Bearing	1	↓
72	3120160	Anello	Ring	1	☒
73	961790	Anello seeger Øi 68	Ring	1	
74	650542	Guarnizione	Gasket	1	
75	650250	Linguetta	Key	1	
76	650300	Giunto	Coupling	1	
77	961340	Rondella	Washer	1	
78	680350	Vite	Screw	1	C10
79	1200521	Distanziale	Spacer	3	
80	380241	Rondella	Washer	3	
81	680350	Vite	Screw	3	C10
82	651350	Guarnizione	Gasket	1	

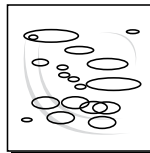
(a) Avvitare codulo lato pistone con Loxeal 83-21 frenafilletteri FORTE (Verde) e lubrificare il codulo lato piattello con grasso Molykote 1000.
 (b) Avvitare la valvola fino a battuta sul gomito.



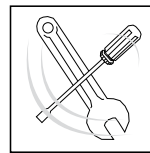
KIT 2367	
Membrane gomma Buna diaphragms	
KIT 2368	
Membrane HPDS HPDS diaphragms	
KIT 2369	
Membrane Desmopan Desmopan diaphragms	
Pos.	Q.ty
36	3



KIT 42805	
Valvole Viton Valves	
KIT 42806	
Valvole Viton Viton valves	
Pos.	Q.ty
26	6
28	6



KIT 42830	
OR O-Rings	
Pos.	Q.ty
4	1
6	1
8	1
11	24
17	1
41	1
44	1
52	2
59	1
61	1
81	1



KIT 42831					
Pronto intervento Maintenance repair					
Pos.	Q.ty	Pos.	Q.ty	Pos.	Q.ty
4	1	36	3	59	1
6	1	37	1	61	1
8	1	38	1	65	1
11	24	39	1	71	1
17	1	41	1	81	1
18	1	44	1		
19	1	45	1		
26	6	46	1		
28	6	52	2		



Olio utilizzato	
Used oil	
Tipo - Type	Kg
SAE 30	0,9

sp_art20-140bp.pdf

Bassa Pressione
Low Pressure